

## ВВЕДЕНИЕ

► Благодарим Вас за приобретение продукции торговой марки SV plus.

► Перед началом эксплуатации необходимо внимательно ознакомиться с паспортом устройства.

► При получении устройства обязательно проверить комплектность, соответствие маркировок и серийного номера на изделии и в прилагаемом паспорте, наличие и сохранность пломба.

► Напряжение питания должно соответствовать указанному в настоящем паспорте.

► Изделие должно быть заземлено, как и все оборудование, к которому изделие подключается (регистраторы, трансмиттеры и т. п.), в соответствии со стандартом ГОСТ Р 50571.5.54-2013 «Электроустановки

низковольтные. Часть 5-54. Выбор и монтаж электрооборудования. Заземляющие устройства, защитные проводники и защитные проводники уравнивания потенциалов».

► Категорически запрещено подвергать изделие механическим ударам, сильным вибрациям и перегрузкам.

► Подключение изделия к сети LAN/WAN должно осуществляться кабелем витой пары с разъёмом RJ45 или по радиоканалу (Wi-Fi).

## ОБЛАСТЬ ПРИМЕНЕНИЯ

► IP-камера предназначена для организации видеонаблюдения объектов различного масштаба, сложности и отраслевой принадлежности. Она может работать как индивидуально, так и в составе системы видеонаблюдения.

► Пользователь может обращаться к камере посредством специального программного обеспечения, поставляемого вместе с камерой. В зависимости от настроек и политики сетевой безопасности, доступ к видеоизображению, полученному IP-камерой, может быть открыт всем пользователям сети или только авторизованным пользователям.

► Миниатюрная поворотная IP-камера предназначена для эксплуатации в помещении. Эксплуатация вне помещений категорически запрещена!

► Благодаря встроенному микрофону, Wi-Fi, упрощённой настройке и поддержке мобильных ОС, миниатюрная поворотная IP-камера может использоваться в качестве радионяни.

## ТЕХНИЧЕСКИЕ ХАРАКТЕРИСТИКИ

МОДЕЛЬ	SVIP-PT300
Сенсор	1/4" CMOS Omnivision OV9712, 1 Мп
Чувствительность	0,5/0 люкс (с ИК подсветкой)
Электронный затвор	от 1/50 до 1/100000 с. / Авто
Процессор	HiSilicon HI3518 RISC Embedded Processor (0,6 ГГц / 1 ядро / 32 bit)
Объектив, угол обзора (горизонт)	f=3.6 мм, 54°
Тип камеры	миниатюрная, поворотная (PT), цветная, день/ночь
Углы наклона/поворота	355°/120°
Наличие подсветки	11 LED, 90°, до 10 м
Поддерживаемые разрешения, fps	до 25 к/сек. HD 1280x720, VGA 640x360, QVGA 320x180
ICR	авто
WDR/DNR	авто/авто
Видеопотоков	2 видеопотока: 1 поток – до 3 посетителей онлайн; 2 поток – до 3 посетителей онлайн
Аудио вход/выход	встроенные микрофон и динамик
Аналоговый видеовыход	нет
Тревожный вход/выход	нет
SD карта	micro SD, до 64 Гб
Питающее напряжение	5 В (постоянное), 2А PoE нет
Ток потребления	до 1,7 А (макс.)
Диапазон рабочих температур/влажности	от 0°C до +50°C/ от 10% до 80%
Класс защиты	IP40
Габаритные размеры/вес	150x110x145 мм / 500 гр.
СЕТЬ	
Стандарты Ethernet	RJ-45 10 BaseT/100 BaseTX
Wi-Fi	IEEE 802.11b/g/n 2.4 ГГц, 150 Mbps (max.)
P2P	Plug and Play, упрощённая настройка без проброса портов

Сетевые протоколы	TCP/IP, UDP, DHCP, UPnP
-------------------	-------------------------

## СИСТЕМА

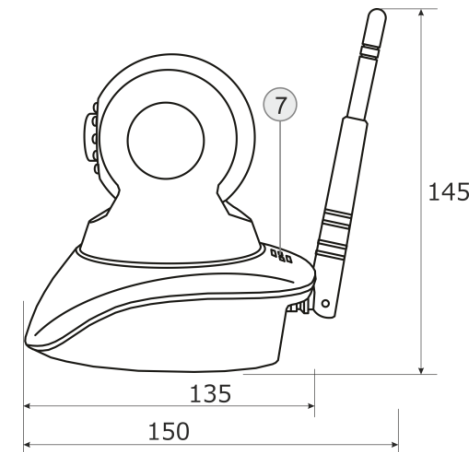
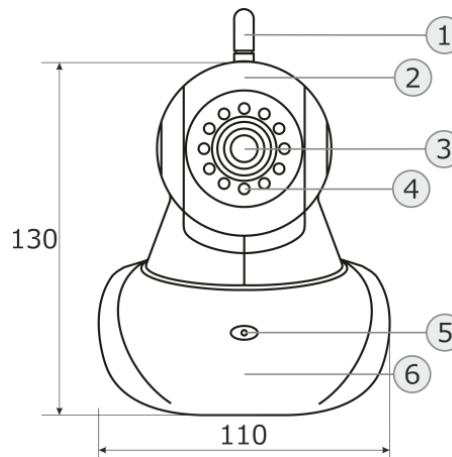
Настройка	переворот
Формат сжатия видео/аудио	H.264/ G.711
Детекция движения	1 зона
Безопасность	2 уровня учётных записей (администратор/гость) с паролем (от 6 до 30 знаков)
Битрейт	от 16 Кбит/сек. до 2 Мбит/сек.
ONVIF	да, доступ на 1-й поток по RTSP (HD) <b>rtsp://ip-адрес:554/onvif1</b> доступ на 2-й поток по RTSP (QVGA) <b>rtsp:// ip-адрес:554/onvif2</b>

Дополнительно: CMS с поддержкой локальной записи и просмотра видео; удаленный просмотр с мобильных устройств (iPhone, Android) до 6 онлайн пользователей; подключение пультов охраны и беспроводных датчиков ОПС (433 МГц).

*\*Приведённые данные являются приблизительными, устанавливались экспериментально и даны в качестве начальной справки.*

## ГАБАРИТЫ И ОБЩИЙ ВИД

1	Антенна Wi-Fi (несъёмная)
2	Корпус видеокamеры
3	Объектив
4	ИК-подсветка
5	Микрофон
6	Основание корпуса камеры
7	Динамик



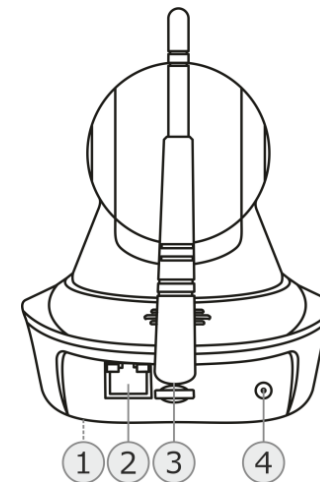
## КОМПЛЕКТАЦИЯ

Видеокамера в сборе	1 шт.
Кронштейн	1 шт.
Винты для крепления кронштейна	2 шт.
Блок питания	1 шт.
Гарантийный талон	1 шт.
Паспорт изделия	1 шт.
Коробка упаковочная	1 шт.

*\*Текущий комплект поставки может отличаться от указанного и изменяться без предварительного уведомления.*

## КОММУТАЦИОННАЯ ПАНЕЛЬ

1	Кнопка сброса на заводские настройки на основании камеры
2	Сетевой разъем RJ-45
3	Разъём под карту памяти micro SD (TF)
4	Разъем для подключения блока питания



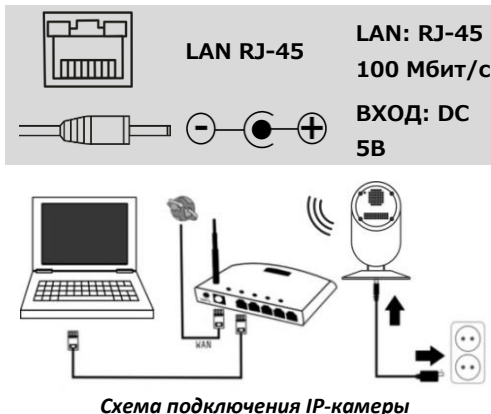
*\*Общий вид камеры может отличаться от приведённого в зависимости от применяемого объектива и типа модификации корпуса. Все размеры в мм.*

## ПРАВИЛА МОНТАЖА

- ▶ Монтаж изделия должен производиться только специалистами, имеющими соответствующую квалификацию.
- ▶ Не рекомендуется устанавливать камеру в местах, где возможно попадание на объектив прямых солнечных лучей, повышенного испарения или парообразования, загазованных или сильно запылённых местах, местах с повышенной вибрацией или температурой.
- ▶ Защита изделия от повреждения высоким напряжением (грозовые разряды и высоковольтные импульсные наводки) эффективна только в случае правильного заземления изделия и оборудования, к которому изделие подключается (регистраторы, трансмиттеры и т. п.) и уравнивания потенциалов в соответствии со стандартом ГОСТ Р 50571.5.54-2013 «Электроустановки низковольтные. Часть 5-54. Выбор и монтаж электрооборудования. Заземляющие устройства, защитные проводники и защитные проводники уравнивания потенциалов».
- ▶ Длина кабеля от камеры до ближайшего активного сетевого устройства не должна превышать 100 метров.

## ПОРЯДОК МОНТАЖА

- ▶ Извлекаете IP-камеру из упаковки.
- ▶ Камера может использоваться как в настольном исполнении, так и быть смонтирована на комплектном кронштейне на стену или потолок.
- ▶ Определите место установки IP-камеры в соответствии с правилами монтажа изделия.
- ▶ В зависимости от типа поверхности, на которую осуществляется монтаж камеры, подготовить монтажные отверстия в данной поверхности.
- ▶ Установите кронштейн на заранее подготовленные отверстия и прикрутите его к поверхности.
- ▶ Установите IP-камеру на кронштейн, ориентируйте её и зафиксируйте положение, затянув болт фиксации положения на кронштейне.
- ▶ Подключите соответственно Ethernet кабель и разъёмы питания, с соблюдением полярности, так как указано на схеме подключения ниже:



## ВНИМАНИЕ!

Во избежание случаев выхода камеры из строя, для её питания необходимо использовать только стабилизированный источник питания постоянного тока 5В, и строго соблюдать полярность напряжения.

- ▶ Убедитесь в том, что в процессе установки объектив и лицевая сторона IP-камеры (ИК-подсветка) сохранили свою целостность и чистоту, в случае загрязнения очистите его с помощью безворсовой салфетки или куска ткани.
- ▶ Убедитесь в правильной работе видеокamеры.
- ▶ Для настройки сетевого подключения обратитесь к «Краткому руководству пользователя».

## СБРОС ДО ЗАВОДСКИХ НАСТРОЕК

▶ Для восстановления заводских предустановок, IP-адреса, логина и пароля по умолчанию, выполните следующие действия:

- Включите питание камеры. Дождитесь загрузки системы (около 30 сек.).
- Нажмите и удерживайте кнопку сброса.
- Отпустите кнопку после звукового сигнала.
- Осуществите вход с помощью стандартных данных, указанных на стикере в нижней части камеры.

## ДЛЯ ЗАМЕТОК

---

---

---

---

---

## ТРАНСПОРТИРОВКА И ХРАНЕНИЕ

- ▶ Транспортировка изделия в транспортной таре разрешается любым видом крытого транспорта на любое расстояние, при условии крепления тары с упакованными изделиями к кузову транспортного средства с целью предохранения её от смещений, соударений, а также при условии исключения непосредственного воздействия атмосферных осадков.
- ▶ Погрузка и выгрузка коробок с изделиями должна проводиться со всеми мерами предосторожности, исключающими удары и повреждения коробок.
- ▶ Температура окружающей среды при транспортировке может составлять от -60°C до +50°C.
- ▶ Хранение видеокamеры допускается в упаковке изготовителя на стеллажах в закрытом, неотапливаемом помещении с атмосферой типа II, в соответствии с ГОСТ 15150-69 не более одного года, при температуре -20°C до +50°C и относительной влажности воздуха до 50% или в проветриваемом помещении при относительной влажности воздуха 95% и температуре окружающей среды +25 °C.

## СРОК ГАРАНТИИ НА ОБОРУДОВАНИЕ ТОРГОВОЙ МАРКИ «SV plus» СОСТАВЛЯЕТ 3 ГОДА

## СВИДЕТЕЛЬСТВО О ПРИЁМКЕ

Изделие признано годным к эксплуатации и полностью соответствует требованиям нормативных документов: ГОСТ Р 51558-2000 «Системы охранные телевизионные», ГОСТ Р 50009-2000, ГОСТ Р 51317.3.2-2006, ГОСТ Р 51317.3.3-2008 «Совместимость технических средств электромагнитная», ТУ4372-002-4899870-2005 «Устойчивость к электромагнитным помехам технических средств».

## ОТМЕТКИ ОТДЕЛА ТЕХНИЧЕСКОГО КОНТРОЛЯ КАЧЕСТВА «MIRACLE»

дата

проверил

дополнительные отметки

www.svplus.ru



## 1 МЕГАПИКСЕЛЬНАЯ IP-ВИДЕОКАМЕРА ПОВОРОТНАЯ

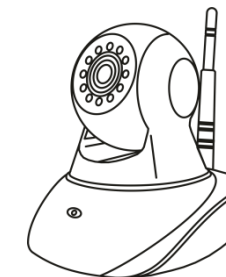
SVIP-PT300

Паспорт

декларация о соответствии ТС  
№ RU Д-РУ.АГ73.В.24089



www.svplus.ru



## ПРОИЗВЕДЕНО: ООО «ИННОВАЦИЯ» СЕРВИСНЫЙ ЦЕНТР:

394014 Россия,  
г. Воронеж, ул. Менделеева, д. 16  
**8-800-555-84-65, доб. 2**  
(бесплатный звонок по России)  
E-mail: s-centre@miracle-gc.ru

**ТЕХ.ПОДДЕРЖКА**  
**8-800-555-84-65, доб. 1**  
(бесплатный звонок по России)  
E-mail: support@miracle-gc.ru